

Montageanleitung für Parkplatzschilder

Montage mit Schrauben (Schild braucht Bohrlöcher)

- Montage an Wand
- Montage an Einschlagpfosten

Montage ohne Schrauben (Schild braucht keine Bohrlöcher)

- Montage mit Montageband



Achtung:



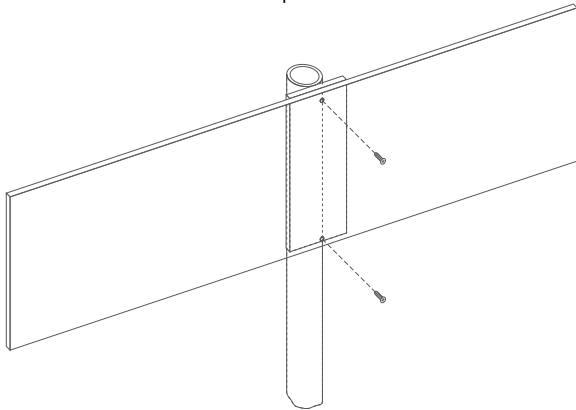
Vor jeder Montage zuerst die Schutzfolie auf der Rückseite des Schildes entfernen.

Montage mit Schrauben

An Einschlagpfosten Nach dem Einschlagen des Pfostens

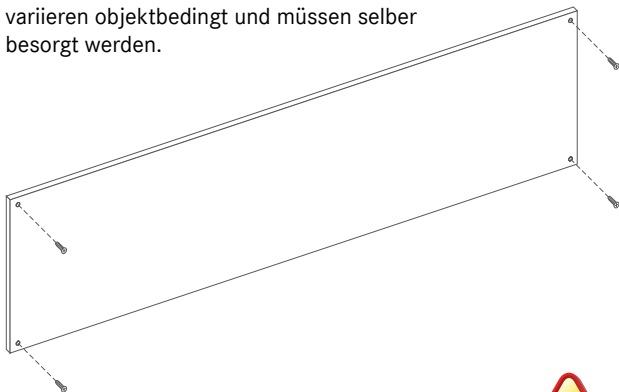
Schild mit den 2 mit gelieferten Schrauben an der Schildhalterung des Pfostens anschrauben.

Die Schildhalterung gibt es in drei Höhen- bitte achten Sie darauf, dass Sie die zu Ihrem Schild passende Höhe bestellen.



An Wand

Schild wird mit 4 Schrauben an der Wand angeschraubt. Vorgängig müssen ev. Löcher vorgebohrt und gegebenenfalls mit Dübeln versehen werden. Passende Schrauben, Dübel etc. variieren objektbedingt und müssen selber besorgt werden.



Achtung:



Der Einschlagpfosten ist nicht geeignet für harten Untergrund wie z.B. Asphalt.

Einschlagpfosten immer **vor** der Schildmontage einschlagen. Schild könnte sonst beschädigt werden. Pfosten beim Einschlagen mit einem flachen Holzstück vor Deformation schützen.

Montage mit Montageband

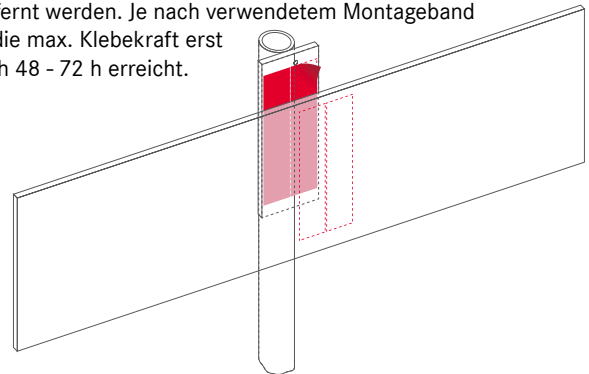
An Einschlagpfosten

Position der Schildhalterung auf der Rückseite des Schildes einzeichnen. Bitte beachten Sie, dass das Schild auf der oberen und unteren Seite der Halterung ca. 8 mm übersteht und Sie für ein ansprechendes Resultat das Schild am besten vertikal einmitten. 2 Streifen Montageband auf die Schildhalterung kleben, Hinweise auf der Montageband-Verpackung beachten.

Schild vorsichtig und ohne Druck auf die Halterung kleben. Erst bei korrekter Position Schild 1 - 2 Min. lang kräftig andrücken.

Achtung:

Schild kann danach nicht mehr vom Einschlagpfosten entfernt werden. Je nach verwendetem Montageband ist die max. Klebekraft erst nach 48 - 72 h erreicht.



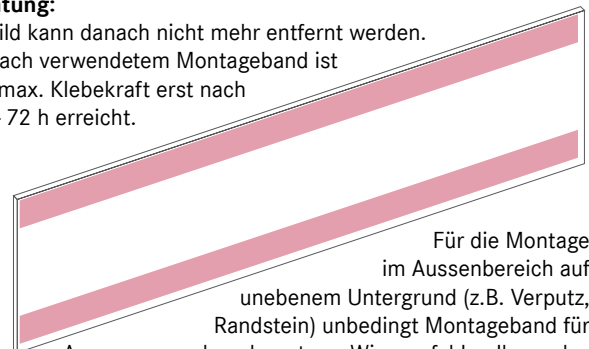
An Wand

Position des Schildes an der Wand markieren. 2 Streifen Montageband auf Schildrückseite kleben, Hinweise auf der Montageband-Verpackung beachten.

Schild zuerst nur vorsichtig und ohne Druck an die Wand kleben. Erst bei korrekter Position während 1-2 Min. kräftig andrücken.

Achtung:

Schild kann danach nicht mehr entfernt werden. Je nach verwendetem Montageband ist die max. Klebekraft erst nach 48 - 72 h erreicht.



Für die Montage im Aussenbereich auf unebenem Untergrund (z.B. Verputz, Randstein) unbedingt Montageband für Aussenanwendung benutzen. Wir empfehlen Ihnen das „Scotch-Montageband Superstark, Aussenanwendung“.